

Termék adatlap

PZ 675 „Sárkány” rugós hinta



Kor: 3+

Biztonsági zóna: 256 cm x 351 cm

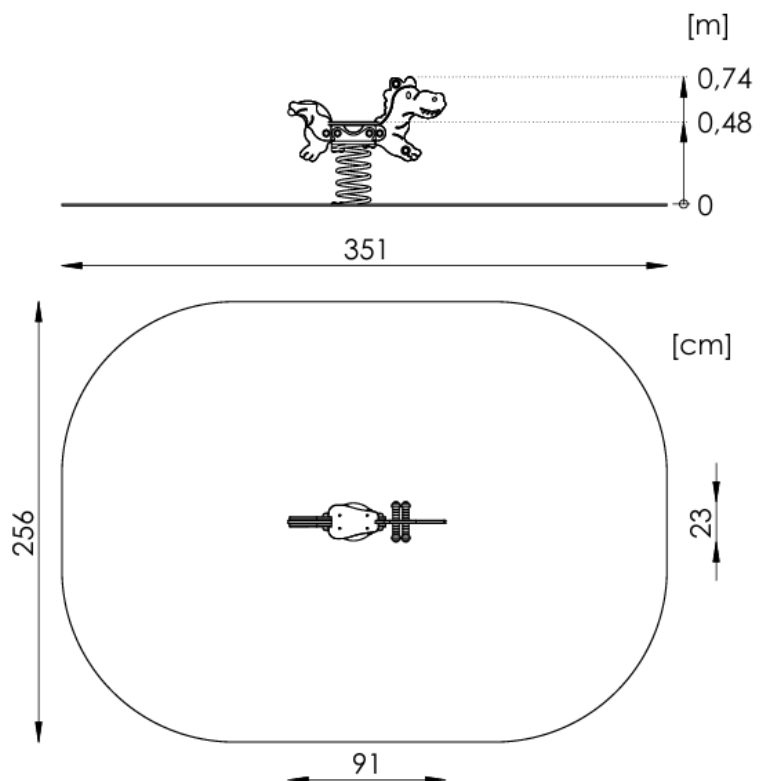
Biztonsági zóna területe: 8,1 m²

Szabad esési magasság: \emptyset

200 mm Pótalkatrészek

elérhetősége: IGEN

A termék megfelel a következő szabványoknak: PN-EN 1176-1, 1176-6+AC: IGEN



Rögzítés:

A készlet a földre van rögzítve. Alapok C20/25 betonból készültek.

A csúszdát tartalmazó készleteknél figyeljen a helyzetre a világ irányaihoz képest, mert a nap felmelegíti a csúszdát. A csúszdát nem ajánlott dél irányába telepíteni.

Elfogadható ütéscsillapító felületek és minimális vastagságuk

| Material ^a | Description [mm] | Minimum depth ^b [cm] | Maximum free heights of fall [cm] |
|-----------------------------|--------------------------------|---------------------------------|-----------------------------------|
| Turf/topsoil | | - | ≤ 100 ^d |
| Bark | 20 to 80 particle size | 20 | ≤ 200 |
| | | 30 | ≤ 300 |
| Woodchip | 5 to 30 particle size | 20 | ≤ 200 |
| | | 30 | ≤ 300 |
| Sand or gravel ^c | 0,25 to 8 grain size | 20 | ≤ 200 |
| | | 30 | ≤ 300 |
| Other materials | As tested according to EN 1177 | | Critical fall height as tested |

^a For further information on specific material properly prepared for use in children's playgrounds

^b For loose particulate material, add 100 mm to the minimum depth to compensate for displacement (see 4.2.8.5.1).

^c Sand and gravel shall be well rounded and washed to eliminate most of the silt or clay particles. Washed sand and gravel is considered to be from alluvial (natural eroded) deposits and free from most silt or clay particles. For gravel this may commonly be described as 'pea shingle'. Uniformity coefficient D₆₀/D₁₀ < 3,0. Grain size can be identified by use of a sieve test, as in EN 933-1 (see Annex G)

^d See NOTE 2 in 4.2.8.5.2